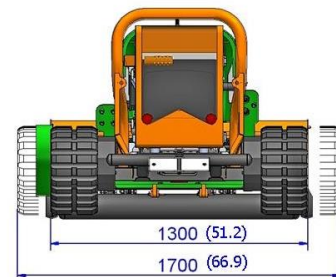
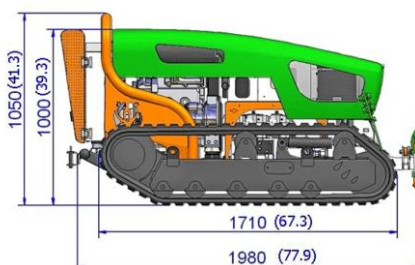
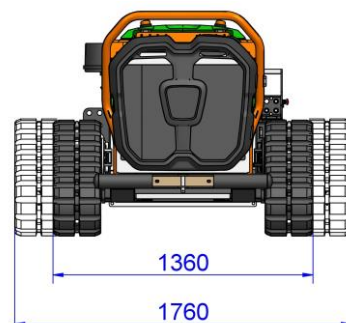
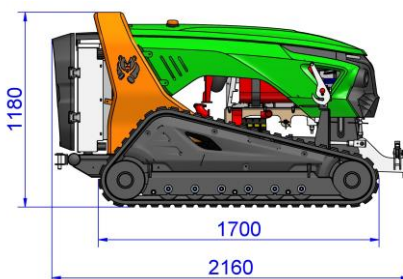




LV500
853009 - 10 - 11



LV600
853012 - 013 - 014



Modelo	LV500	LV600
Motor	Yanmar diésel 4 cil. 49 cv (36 Kw) refrigerado por agua	Kohler TURBO diésel 3 cil. 56 cv (42 Kw) refrigerado por agua
Función reversible ventilador del radiador	Sí	
Opciones de tracción	Perfil alto, bajo o clavos	
Cabezales desbrozadores compatibles (con motor hidráulico y enganche hidráulico rápido)	UT125 (125 cm.): Cuchillas flotantes en "Y" UTD130 (130 cm.): Martillos flotantes UTF125 (125 cm.): Martillos rotación 360° (desbroce FORESTAL) TF130 (130 cm.): Martillos fijos (desbroce FORESTAL)	
Desplazamiento lateral del grupo desbrozador	400 (desplaz. hidráulico) + 400 mm. (desplaz. manual) a izquierda y derecha	
Presión de trabajo	65 Lt./min @ 250 bar	72 Lt./min @ 320 bar
Velocidad de avance	8 Km./Hr.	
Inclinación máx. soportada	60° (en todas direcciones)	
Ancho mínimo entre orugas	1.300 mm.	1.360 mm.
Ancho máximo entre orugas	1.700 mm.	1.760 mm.
Capacidad de aceite hidráulico	47 Lt.	
Capacidad de combustible	32 Lt.	
Peso de la máquina (sin grupo desbrozador)	1.085 Kg.	1.292 Kg.
Homologación EPA. TIER 4 FINAL	FASE IIIB	✓

1 MÁQUINA COMPLETA SE COMPONE DE UNIDAD MOTRIZ + GRUPO DESBROZADOR DISPONIBLE POR SEPARADO



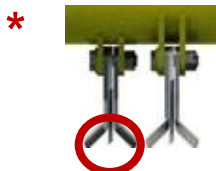
UT
(cuchillas flotantes en “Y” *)
Anchos de trabajo: 125 y 150 cm.

- UT125 para: LV400 PRO, LV500 y LV600
- UT150 para: LV800



3TXLD
(cuchillas flotantes en “Y” *)
Ancho de trabajo: 115 cm.

Sólo para: LV300 PRO

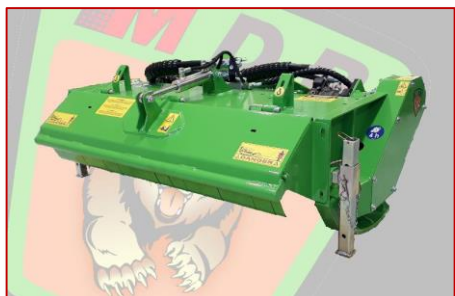


CUCHILLAS FLOTANTES
en “Y” de **3 PUNTAS**



UTD
(martillos flotantes)
Anchos de trabajo: 120, 130 y 160 cm.

- UTD120 para: LV400 PRO
- UTD130 para: LV500 y LV600
- UTD160 para: LV800



UTF
(martillos rotación 360° / desbroce FORESTAL)
Anchos de trabajo: 100, 125 y 150 cm.

- UTF100 para: LV300 PRO
- UTF125 para: LV500 y LV600
- UTF150 para: LV800



TF
(martillos fijos / desbroce FORESTAL)
Anchos de trabajo: 130 y 150 cm.

- TF130 para: LV500, LV600 y LV800
- TF150 para: LV800



ACCESORIOS

SÁCALE MÁS PARTIDO A TU
DESBROZADORA RADIO CONTROL!!!



DESTOCONADORA:
El apero **PREFERIDO** por
todos nuestros clientes

